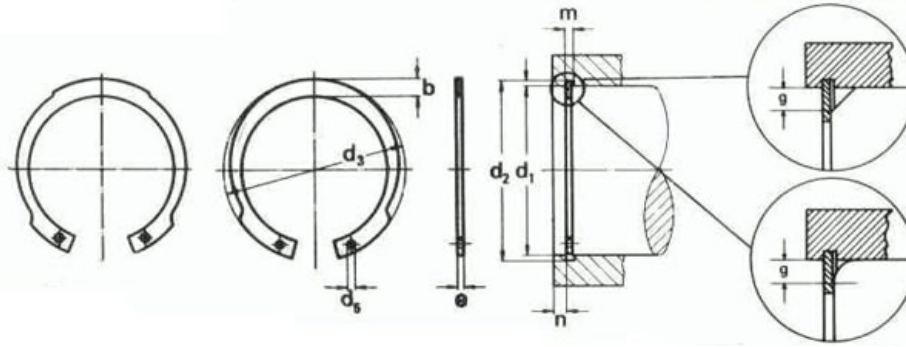


$d_3$  é o diâmetro do anel não tensionado



As dimensões básicas destes anéis são idênticas as do Grupo 502, diferenciando-se somente por serem de forma invertida, portanto conservam um  $\emptyset$  interno livre de concêntrico, o que facilita a montagem de peças pelo centro do anel.

- Os anéis de grupo 519 são fornecidos facultativamente numa das formas acima.
- As seqüências de códigos referem-se ao **Código Grupo Tecnofix para encomenda de cada anel de retenção**. Cada código refere-se a um tipo de anel **do Grupo 519**, os quais **foram agrupados em uma tabela**.

Código Grupo Tecnofix para encomenda	$d_1$	ANEL						RANHURA				
		e	$d_3$	Tol.	b	Tol.	$d_5$ min	Peso (Kg/1000)	$d_2$	Tol.	m min.	t
519.016	16	1,00	17,3	+0,42 - 0,13	2,1	+ -0,1	1,3	0,53	16,8	+ 0,11	1,10	0,40
519.017	17	1,00	18,3		2,1		1,3	0,58	17,8	+ 0,11	1,10	0,40
<b>519.018</b>	18	1,00	19,5		2,2		1,3	0,62	19,0	+ 0,15	1,10	0,50
519.019	19	1,00	20,5		2,2		1,3	0,66	20,0	+ 0,15	1,10	0,50
<b>519.020</b>	20	1,00	21,5		2,3		1,3	0,80	21,0	+ 0,15	1,10	0,50
519.021	21	1,00	22,5		2,4		1,3	0,81	22,0	+ 0,15	1,10	0,50
<b>519.022</b>	22	1,00	23,5	2,4	1,3	0,83	23,0	+ 0,15	1,10	0,50		
519.024	24	1,20	25,9	+0,42 - 0,21	2,8	+ -0,1	1,5	1,30	25,2	+ 0,21	1,30	0,60
519.025	25	1,20	26,9		2,8		1,5	1,40	26,2	+ 0,21	1,30	0,60
<b>519.026</b>	26	1,20	27,9		3,0		1,5	1,50	27,2	+ 0,21	1,30	0,60
<b>519.027</b>	27	1,20	29,1		3,0		1,5	1,53	28,4	+ 0,21	1,30	0,70
<b>519.028</b>	28	1,20	30,1	+ 0,50 - 0,25	3,1	+ -0,1	1,5	1,80	29,4	+ 0,21	1,30	0,70
519.030	30	1,20	32,1		3,2		1,5	2,03	31,4	+ 0,25	1,30	0,70
<b>519.032</b>	32	1,20	34,4		3,3		1,5	2,05	33,7	+ 0,25	1,30	0,85
<b>519.033</b>	33	1,20	35,5		3,3		1,5	2,35	34,7	+ 0,25	1,30	0,85
519.035	35	1,50	37,8		3,4		1,7	3,20	37,0	+ 0,25	1,60	1,00
519.036	36	1,50	38,8		3,6		1,7	3,23	38,0	+ 0,25	1,60	1,00
<b>519.038</b>	38	1,50	40,8	3,8	1,7	3,68	40,0	+ 0,25	1,60	1,00		
519.040	40	1,75	43,5	+ 0,90 - 0,39	4,2	+ -0,2	2,0	4,75	42,5	+ 0,25	1,85	1,25
<b>519.042</b>	42	1,75	45,5		4,2		2,0	5,20	44,5	+ 0,25	1,85	1,25
<b>519.045</b>	45	1,75	48,5		4,2		2,0	6,00	47,5	+ 0,25	1,85	1,25
<b>519.047</b>	47	1,75	50,5	+ 1,10 - 0,46	4,7	+ -0,2	2,0	6,50	49,5	+ 0,25	1,85	1,25
519.048	48	1,75	51,5		4,7		2,0	7,00	50,5	+ 0,30	1,85	1,25
519.050	50	2,00	54,2		5,2		2,5	8,50	53,0	+ 0,30	2,15	1,50
519.052	52	2,00	56,2		5,2		2,5	9,00	55,0	+ 0,30	2,15	1,50
<b>519.055</b>	55	2,00	59,2		5,2		2,5	10,00	58,0	+ 0,30	2,15	1,50
519.057	57	2,00	61,2		5,2		2,5	10,25	60,0	+ 0,30	2,15	1,50
519.058	58	2,00	62,2		5,2		2,5	10,50	61,0	+ 0,30	2,15	1,50
<b>519.060</b>	60	2,00	64,2		5,2		2,5	11,25	63,0	+ 0,30	2,15	1,50
519.062	62	2,00	66,2		5,2		2,5	11,75	65,0	+ 0,30	2,15	1,50
519.065	65	2,50	69,2		+ 1,10 - 0,46		5,7	+ - 0,2	2,5	16,25	68,0	+ 0,30
519.067	67	2,50	71,5	5,7		2,5	17,30	70,0	+ 0,30	2,65	1,50	
519.068	68	2,50	72,5	5,7		2,5	17,75	71,0	+ 0,30	2,65	1,50	

<b>519.072</b>	72	2,50	76,5	+ 1,30 - 0,54	6,0	+ -0,3	2,5	19,60	75,0	+ 0,30	2,65	1,50
519.080	80	2,50	85,5		6,0		2,5	22,90	83,5	+ 0,35	2,65	1,75
<b>519.085</b>	85	3,00	90,5		6,6		3,0	30,00	88,5	+ 0,35	3,15	1,75
519.090	90	3,00	95,5		6,6		3,0	33,00	93,5	+ 0,35	3,15	1,75
519.095	95	3,00	100,5		7,4		3,0	37,50	98,5	+ 0,35	3,15	1,75
519.100	100	3,00	105,5		7,4		3,0	41,90	103,5	+ 0,35	3,15	1,75

Utilizar códigos em **Negrito** preferencialmente.  
Reservamo-nos ao direito de modificação das dimensões acima sem consulta prévia.

